

ГИДРАВЛИЧЕСКАЯ СТАНЦИЯ

Модель HT11D

Портативная гидравлическая станция с дизельным двигателем. Является идеальным источником питания для 3" помп, небольших помп с цилиндрическим корпусом и другого гидравлического инструмента.

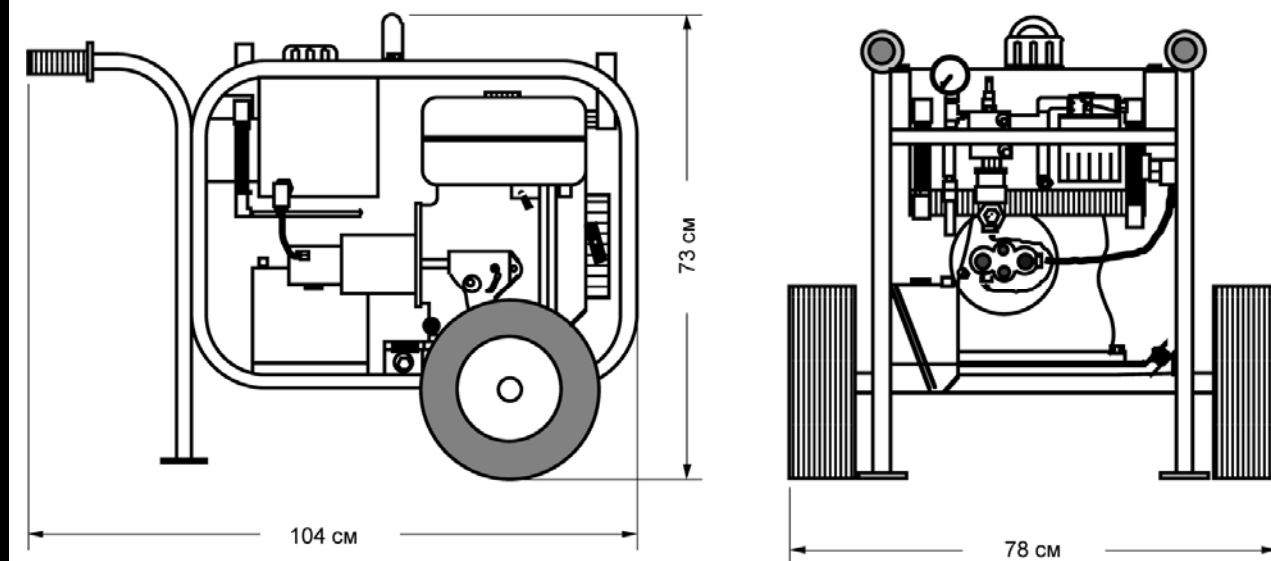


Указанные колеса и рукоятки являются опцией

ХАРАКТЕРИСТИКИ

- Дизельный двигатель Yanmar
- Шестеренчатый гидравлический насос
- Рама
- Грузоподъемная скоба
- Колесе и рукоятки (опция)
- Радиатор охлаждения гидравлического масла
- Перепускной клапан
- Клапан контроля давления
- Манометр
- Возвратный фильтр 10 Мкм
- БРС
- Электростартер 12 В

HT11D ГАБАРИТНЫЕ РАЗМЕРЫ



ТЕХНИЧЕСКИЕ ХАРАКТЕРИСТИКИ

ДВИГАТЕЛЬ:.....Yanmar L100V, дизель
МОЩНОСТЬ:.....11 л/сил @ 3500 об/мин
ПОТОК:.....регулируемый, макс. 23 л/мин
РАБОЧЕЕ ДАВЛЕНИЕ:..... макс. 143 bar
ШТУЦЕРЫ ПОД БРС:.....1/2" NPT
ГИДРАВЛИЧЕСКОЕ МАСЛО:.....32-68 ISO VG
ФИЛЬТРАЦИЯ ГИДРАВЛИЧЕСКОГО МАСЛА:.....10 Мкм(стандарт)
ОБЪЕМ МАСЛОБАКА:.....15,1 л
ОБЪЕМ ТОПЛИВНОГО БАКА:.....5,5 л
РАСХОД ТОПЛИВА:.....в среднем 1,9 л/час
ГАБАРИТНЫЕ РАЗМЕРЫ:.....В(63,5 см) х Ш (51 см) х Д (76 см)
с колесами и рукоятками..... В(73 см) х Ш (78 см) х Д (104 см)
ВЕС (сухой):.....102 кг